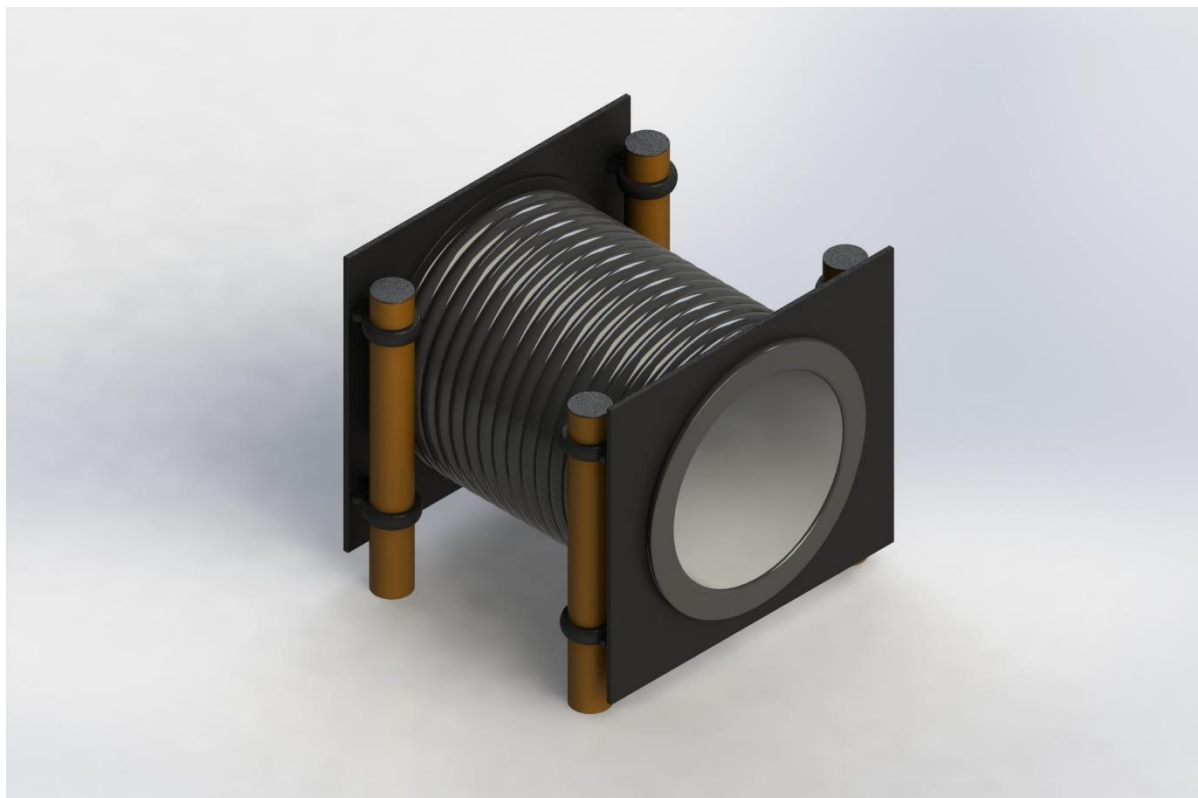


# TLS AGILITY 008



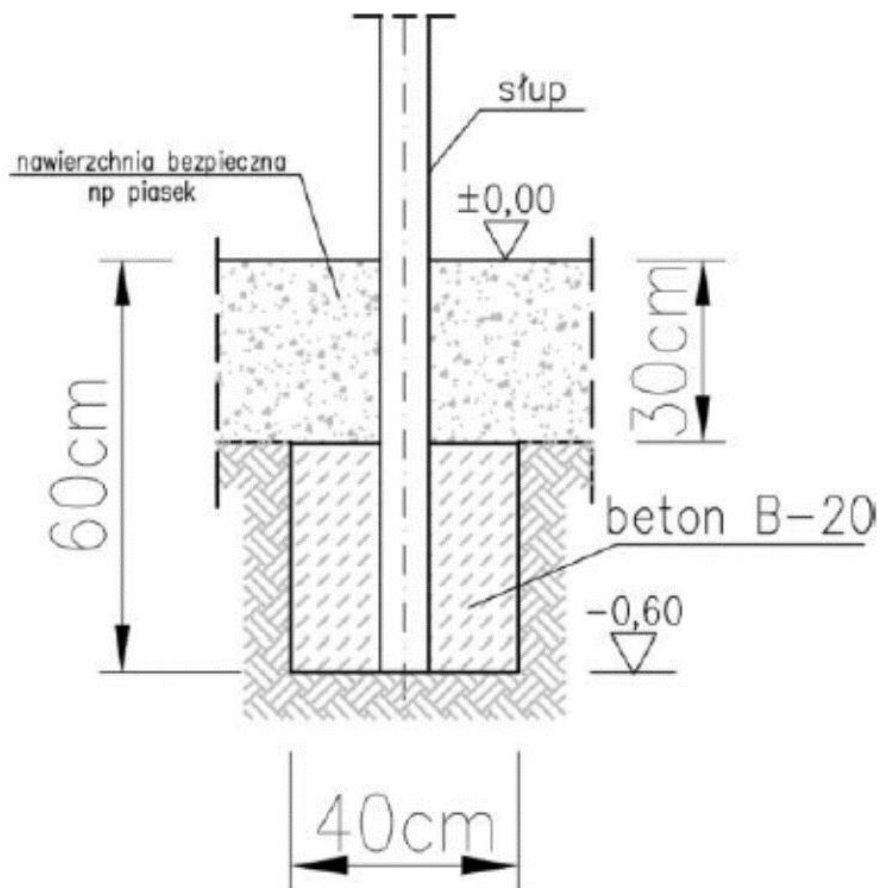
## Dane techniczne:

- Wymiary: 88 x 94 x 100 cm

# TLS AGILITY 008

## Materiały:

- Ścianki wykonane Polietylen wysokiej gęstości -  $0,96 \text{ g/cm}^3$  (PE HD, HDPE), w klasie palności B2. Płyty barwione w masie odporne na promienie UV, struktura piaskowana i moletowana. Grubość wykorzystanej płyty 15mm.
- Elementy konstrukcyjne, wykonane ze stali **S235JR** (zgodnie z normą EN 10219-1 i EN 10219-2), przygotowanie zgodnie z tolerancją dla wymiarów liniowych EN ISO 22768-1 C i tolerancją geometryczną EN ISO 22768-2 K oraz tolerancją spawów EN ISO 13920 B cynkowane ogniowo, malowana proszkowo farbami poliestrowymi odpornymi na promienie UV.  
Słupy o przekroju Ø114,3mm, grubość ścianki - 2mm (przed cynkowaniem i malowaniem), zakończone zaślepkami półokrągłymi z polipropylenu.  
Ramy wykonane ze profilu zamkniętego o przekroju 30x30mm i grubości ścianki - 2mm (przed cynkowaniem i malowaniem).  
Drażki poprzeczne o przekroju Ø33,7mm, grubość ścianki - 2mm (przed cynkowaniem i malowaniem).
- Przejściu tubowe wykonane z PP-B (polipropylen kopolimer blokowy) barwionego w masie o sztywności obwodowej SN 8  $\geq$  kN/m<sup>2</sup>, dwuścienne.
- Obejmy montażowe wykonane Poliamidu PA.
- Elementy łączne wykonane ze stali nierdzewnej, zabezpieczone przed spiekaniem, sprayem teflonowym.
- Sposób montażu w gruncie - W gruncie należy wykonać wykopy o średnicy ok. 40cm, głębokości 60cm. W tak przygotowanym wykopie, wstawić i wypoziomować słupy urządzenia. Słupy zalewać betonem typu B20 (C16/20) po zmontowaniu całego urządzenia.



TLS SPORT sp. z o.o.

tel.: 881-211-907

798-422-383

791-963-800

e-mail: [tls@tlssport.com](mailto:tls@tlssport.com)

adres: ul. Szafera 3/5/7

71-245 Szczecin



• SIŁOWNIE ZEWNĘTRZNE • PLACE SPRAWNOŚCIOWE • PLACE ZABAW •

[WWW.TLSSPORT.COM](http://WWW.TLSSPORT.COM) [WWW.TRENUJEBOLUBIE.PL](http://WWW.TRENUJEBOLUBIE.PL)