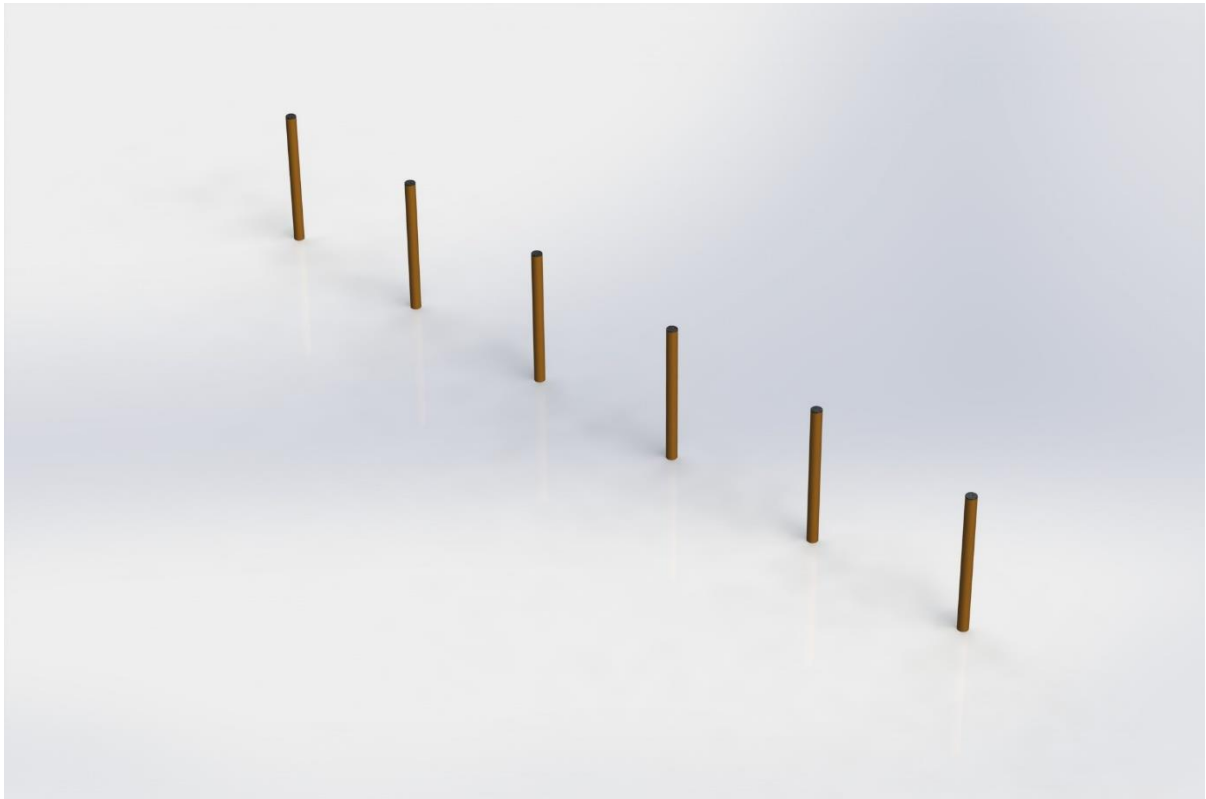


TLS AGILITY 006



Dane techniczne:

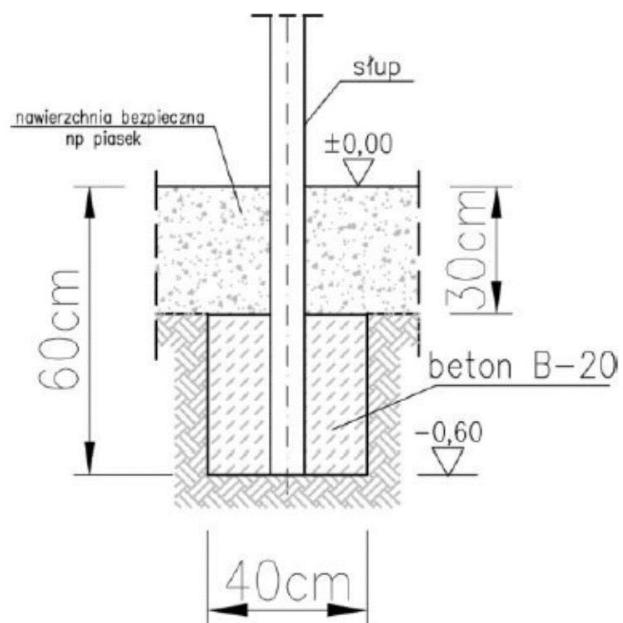
- Wymiary: 82 cm, Ø 60 mm

TLS AGILITY 006

Materiały:

- Elementy konstrukcyjne, wykonane ze stali **S235JR** (zgodnie z normą EN 10219-1 i EN 10219-2), przygotowanie zgodnie z tolerancją dla wymiarów liniowych EN ISO 22768-1 C i tolerancją geometryczną EN ISO 22768-2 K oraz tolerancją spawów EN ISO 13920 B cynkowane ogniowo, malowana proszkowo farbami poliestrowymi. Słupy o przekroju $\varnothing 60,0\text{mm}$, grubość ścianki - 2mm (przed cynkowaniem i malowaniem), zakończone zaślepkami półokrągłymi z polipropylenu.

- Sposób montażu w gruncie - W gruncie należy wykonać wykopy o średnicy ok. 40cm, głębokości 60cm. W tak przygotowanym wykopie, wstawić i wypoziomować słupy urządzenia. Słupy zalewać betonem typu **B20 (C16/20)** po zmontowaniu całego urządzenia.



TLS SPORT sp. z o.o.

tel.: 881-211-907

798-422-383

791-963-800

e-mail: tls@tlssport.com

adres: ul. Szafera 3/5/7

71-245 Szczecin



• SIŁOWNIE ZEWNĘTRZNE • PLACE SPRAWNOŚCIOWE • PLACE ZABAW •

WWW.TLSSPORT.COM WWW.TRENUJEBOLUBIE.PL