

# TLS AGILITY 005



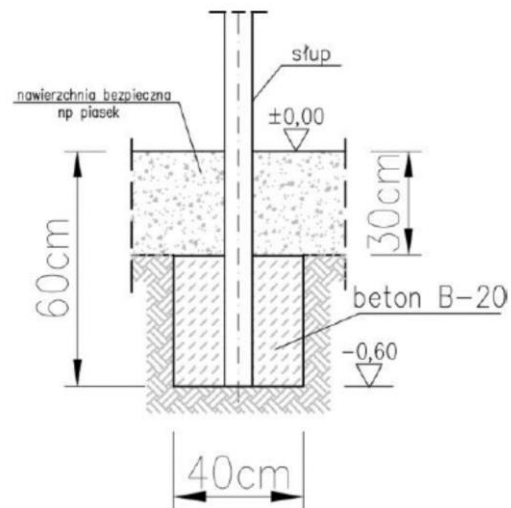
## Dane techniczne:

- Wymiary: 40 x 38 x 360 cm

# TLS AGILITY 005

## Materiały:

- Podesty wykonane ze sklejki wodoodpornej, na górnej płaszczyźnie posiadają wytłoczoną na gorąco strukturę siatki, dolna płaszczyzna jest gładka. Sklejka wykonana na bazie drewna brzozy i sosny o gęstości 670-720 kg/m<sup>3</sup>, sklejona klejem na bazie żywicy fenolowo-formaldehydowej, dodatkowo pokryta filmem fenolowym o gramaturze 167 g/m<sup>2</sup>. Wykonana w technologii zgodnie z normą PN-EN 636. Grubość wykorzystanej sklejki 15mm.
- Elementy konstrukcyjne, wykonane ze stali **S235JR** (zgodnie z normą EN 10219-1 i EN 10219-2), przygotowanie zgodnie z tolerancją dla wymiarów liniowych EN ISO 22768-1 C i tolerancją geometryczną EN ISO 22768-2 K oraz tolerancją spawów EN ISO 13920 B cynkowane ogniowo, malowana proszkowo farbami poliestrowymi. Słupy o przekroju Ø 60,0mm, grubość ścianki - 2mm (przed cynkowaniem i malowaniem), zakończone zaślepkami półokrągłymi z polipropylenu.
- Elementy złączne wykonane ze stali nierdzewnej, zabezpieczone przed spiekaniem, sprayem teflonowym.
- Sposób montażu w gruncie - W gruncie należy wykonać wykopy o średnicy ok. 40cm, głębokości 60cm. W tak przygotowanym wykopie, wstawić i wypoziomować słupy urządzenia. Słupy zalewać betonem typu B20 (C16/20) po zmontowaniu całego urządzenia.



TLS SPORT sp. z o.o.

tel.: 881-211-907

798-422-383

791-963-800

e-mail: [tls@tlssport.com](mailto:tls@tlssport.com)

adres: ul. Szafera 3/5/7

71-245 Szczecin



• SIŁOWNIE ZEWNĘTRZNE • PLACE SPRAWNOŚCIOWE • PLACE ZABAW •

[WWW.TLSSPORT.COM](http://WWW.TLSSPORT.COM) [WWW.TRENUJEBOLUBIE.PL](http://WWW.TRENUJEBOLUBIE.PL)