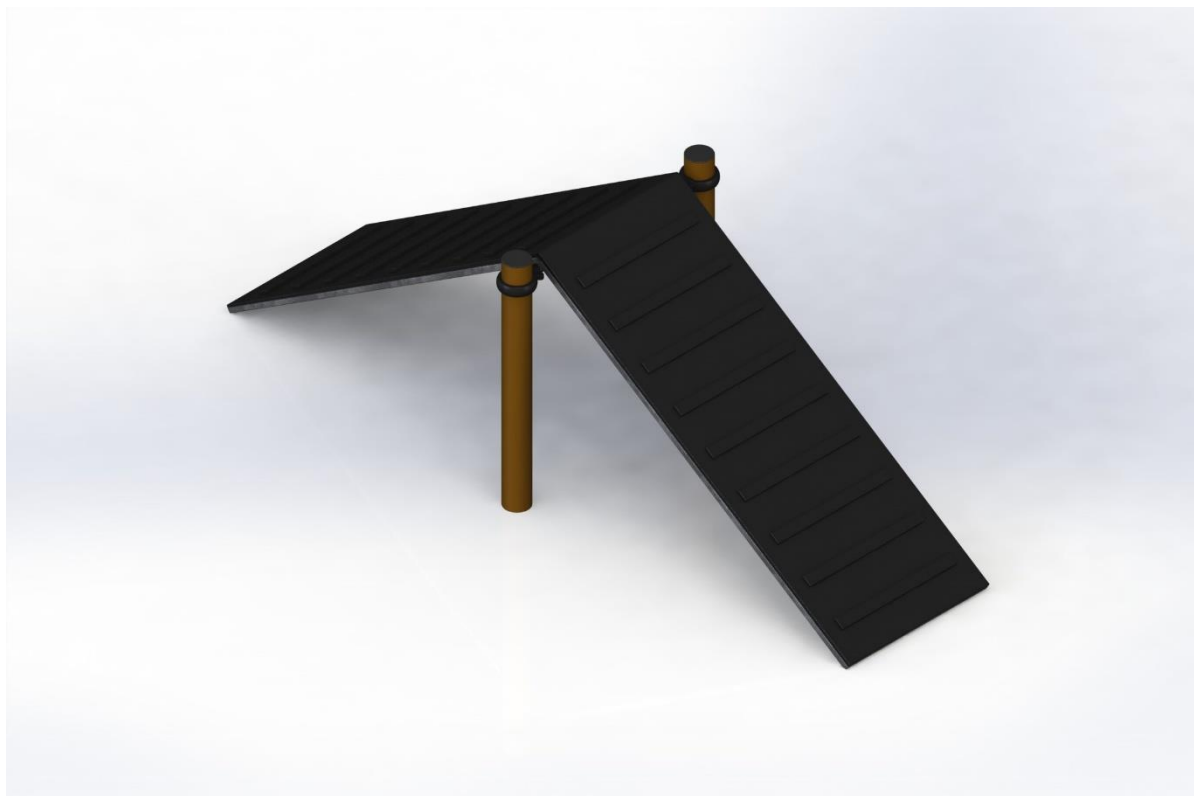


TLS AGILITY 001



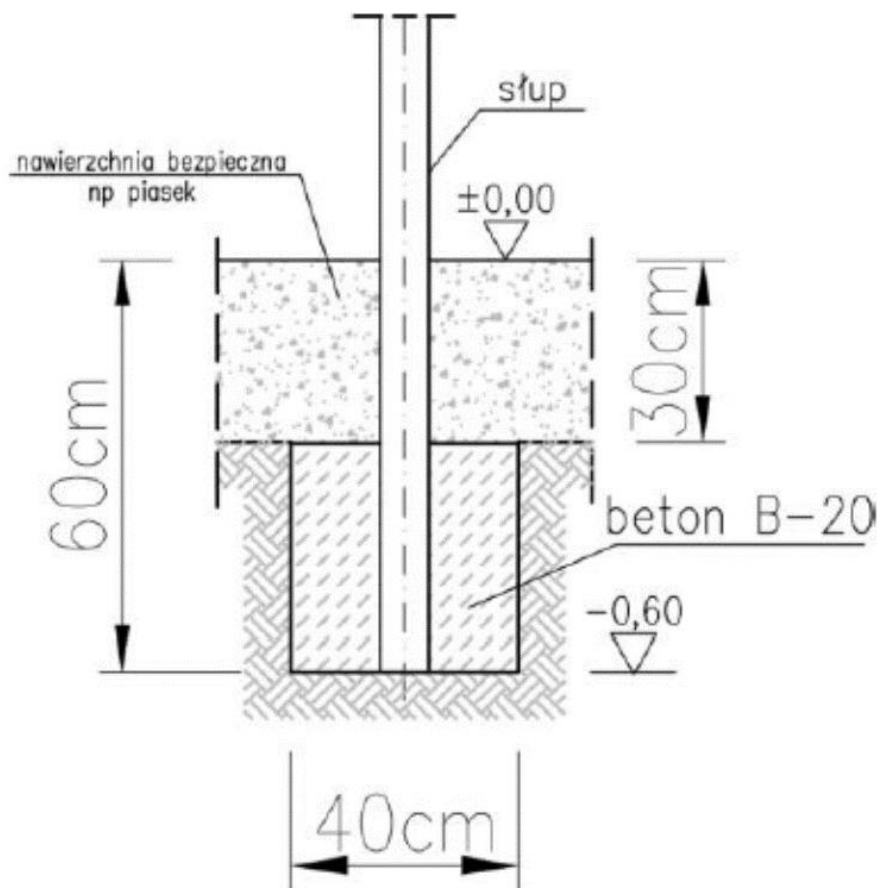
Dane techniczne:

- Wymiary: 111 x 91 x 320 cm

TLS AGILITY 001

Materiały:

- Podesty wykonane ze sklejki wodoodpornej, na górnej płaszczyźnie posiadają wytłoczoną na gorąco strukturę siatki, dolna płaszczyzna jest gładka. Sklejka wykonana na bazie drewna brzozy i sosny o gęstości 670-720 kg/m³, sklejona klejem na bazie żywicy fenolowo-formaldehydowej, dodatkowo pokryta filmem fenolowym o gramaturze 167 g/m². Wykonana w technologii zgodnie z normą PN-EN 636. Grubość wykorzystanej sklejki 15mm.
- Elementy konstrukcyjne, wykonane ze stali **S235JR** (zgodnie z normą EN 10219-1 i EN 10219-2), przygotowanie zgodnie z tolerancją dla wymiarów liniowych EN ISO 22768-1 C i tolerancją geometryczną EN ISO 22768-2 K oraz tolerancją spawów EN ISO 13920 B cynkowane ogniowo, malowana proszkowo farbami poliestrowymi. Słupy o przekroju Ø114,3mm, grubość ścianki - 2mm (przed cynkowaniem i malowaniem), zakończone zaślepkami półokrągłymi z polipropylenu. Ramy wykonane ze profilu zamkniętego o przekroju 30x30mm i grubości ścianki - 2mm (przed cynkowaniem i malowaniem). Drażki poprzeczne o przekroju Ø33,7mm, grubość ścianki - 2mm (przed cynkowaniem i malowaniem).
- Obejmy montażowe wykonane Poliamidu PA.
- Elementy łączne wykonane ze stali nierdzewnej, zabezpieczone przed spiekaniem, sprayem teflonowym.
- Sposób montażu w gruncie - W gruncie należy wykonać wykopy o średnicy ok. 40cm, głębokości 60cm. W tak przygotowanym wykopie, wstawić i wypoziomować słupy urządzenia. Słupy zalewać betonem typu B20 (C16/20) po zmontowaniu całego urządzenia.



TLS SPORT sp. z o.o.

tel.: 881-211-907

798-422-383

791-963-800

e-mail: tls@tlssport.com

adres: ul. Szafera 3/5/7

71-245 Szczecin



• SIŁOWNIE ZEWNĘTRZNE • PLACE SPRAWNOŚCIOWE • PLACE ZABAW •

WWW.TLSSPORT.COM WWW.TRENUJEBOLUBIE.PL